



Niedersächsisches Kultusministerium
Abschlussprüfung zum Erwerb des Sekundarabschlusses I – Realschulabschluss –
für die Schulformen, die nach den Lehrplänen der Hauptschule unterrichten
Schuljahrgang 10, Schuljahr 2012/2013
Fach Mathematik
Allgemeiner Teil, 30.04.2013

Name:.....

Klasse:.....

Bearbeite alle Aufgaben auf den Aufgabenblättern.

Die Rechenwege müssen nachvollziehbar sein.

- 1) Übersetze in die Sprache der Mathematik.
 Du brauchst diese Aufgaben nicht auszurechnen.

a) Subtrahiere 3 von 7.

b) Multipliziere die Zahlen 4 und 5.

- 2) Erweitere mit der Zahl 4 und gib den erweiterten Bruch an.

$$\frac{9}{25} = \frac{\quad}{\quad}$$

- 3) Notiere eine Überschlagsrechnung, die du im Kopf rechnen kannst.

9,12 · 6,9

Kreuze anschließend das Ergebnis an, das deiner Meinung nach stimmt.

	62,928
--	---------------

	629,28
--	---------------

	95,468
--	---------------

	Aufgabe 1		Aufgabe 2	Aufgabe 3
	a	b		
Mögliche Punkte	1	1	1	2
Erreichte Punkte				

- 4) Im Winter betrug die niedrigste Temperatur -21°C .
 Im Sommer betrug die höchste Temperatur 36°C .
 Berechne den Temperaturunterschied.

Antwort: Der Temperaturunterschied betrug _____.

- 5) Von 20 Schülerinnen und Schülern der Klasse 10a sind 4 Schülerinnen erkrankt.
 Wie viel Prozent sind das?

Antwort: In der Klasse 10a sind _____ der Schülerinnen und Schüler erkrankt.

- 6) 6 Stücke Obstkuchen kosten $7,20\text{ €}$.
 Wie teuer sind 2 Stücke Obstkuchen derselben Sorte?

Antwort: Zwei Stücke Obstkuchen kosten _____.

- 7) Landkarten für Wanderer und Fahrradfahrer haben häufig einen Maßstab von $1 : 200\,000$.
 Auf diesen Karten beträgt der Abstand zwischen zwei Orten 25 cm .
 Berechne, wie viele Kilometer beide Orte in Wirklichkeit voneinander entfernt sind.

Antwort: Die beiden Orte liegen _____ auseinander.

- 8) Ergänze eine Ziffer, so dass die Zahl durch 3 ohne Rest teilbar ist.

7	3	
---	---	--

	Aufgabe 4	Aufgabe 5	Aufgabe 6	Aufgabe 7	Aufgabe 8
Mögliche Punkte	1	1	1	2	1
Erreichte Punkte					

- 9) Finde den Fehler in der Rechnung.
Kennzeichne den Fehler, indem du ihn einkreist.

$$\begin{array}{r|l}
 4x - 12 = 56 & - 12 \\
 4x = 44 & : 4 \\
 x = 11 &
 \end{array}$$

- 10) Lucas kauft auf dem Wochenmarkt die folgenden Artikel ein:

0,5 kg Kartoffeln

$\frac{3}{4}$ kg Äpfel

180 g Tomaten

Wie schwer ist der gesamte Einkauf?

Antwort: Der Einkauf wiegt insgesamt _____.

- 11) In einer Urne befinden sich 3 grüne, 2 weiße und 5 rote Kugeln.
Ohne hinzusehen nimmt Elmar eine Kugel aus der Urne.
Wie groß ist die Wahrscheinlichkeit, dass die Kugel grün ist?

Antwort: Die Wahrscheinlichkeit beträgt _____.

- 12) Vom Busbahnhof fährt der erste Bus um 5:15 Uhr ab.
Alle 20 Minuten startet jeweils ein weiterer Bus.
Wie viele Busse sind bis 7:00 Uhr abgefahren?

Antwort: Bis 7:00 Uhr sind insgesamt _____ Busse abgefahren.

	Aufgabe 9	Aufgabe 10	Aufgabe 11	Aufgabe 12
Mögliche Punkte	1	3	1	1
Erreichte Punkte				

13) Von Marcells Geburtstagsfeier ist noch die Hälfte eines Kuchens übrig.

Marcel isst davon $\frac{2}{3}$.

Welche Bruchzahl beschreibt den übrig gebliebenen Rest des gesamten Kuchens?

Kreuze an.

	$\frac{1}{3}$
--	---------------

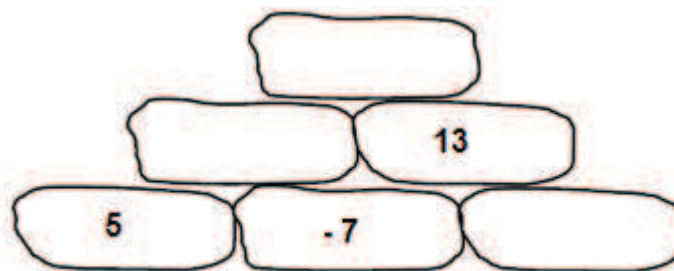
	$\frac{2}{3}$
--	---------------

	$\frac{1}{6}$
--	---------------

	$\frac{1}{2}$
--	---------------

14) Die Summe der beiden unteren Zahlen ergibt immer die darüber liegende Zahl.

Ergänze die fehlenden Werte.



15) Die quadratische Bodenfläche eines Klassenraumes ist 64 m^2 groß.

Berechne den Umfang des Klassenraumes.

Antwort: Der Umfang des Klassenraumes beträgt _____.

	Aufgabe 13	Aufgabe 14	Aufgabe 15
Mögliche Punkte	1	3	2
Erreichte Punkte			

- 16) Ein Dreieck hat einen Flächeninhalt von 36 m^2 .
Die Grundseite ist 12 m lang.
Berechne seine Höhe.

Antwort: Die Höhe des Dreiecks beträgt _____.

- 17) a) Konstruiere ein Dreieck mit:
 $\alpha = 60^\circ$
 $\beta = 65^\circ$
 $c = 5,5 \text{ cm}$
Beschrifte die Eckpunkte.
- b) Wie groß ist der Winkel γ ?

Antwort: Der Winkel γ beträgt _____

	Aufgabe 16	Aufgabe 17	
		a	b
Mögliche Punkte	2	2	1
Erreichte Punkte			



Niedersächsisches Kultusministerium
Abschlussprüfung zum Erwerb des Sekundarabschlusses I – Realschulabschluss –
für die Schulformen, die nach den Lehrplänen der Hauptschule unterrichten
Schuljahrgang 10, Schuljahr 2012/2013
Fach Mathematik
Hauptteil, Kurs G, 30.04.2013

Name:.....

Klasse:.....

Wichtiger Hinweis für alle Aufgaben:

- Runde Endergebnisse auf 2 Stellen hinter dem Komma.
- Schreibe jeden deiner Lösungswege auf.

1) Sonderangebot im Schuhladen

René möchte sich neue Sportschuhe kaufen.
 In einem Schaufenster sieht er das nebenstehende Sonderangebot.
 Er entscheidet sich für Schuhe, die früher mit 60 € ausgezeichnet waren.

Sonderangebot

Sportschuhe 15 %
billiger

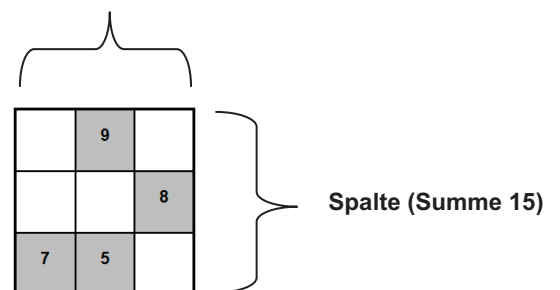
Berechne, wie viel € die Sportschuhe jetzt kosten.

2) Magisches Quadrat

Die Zahlen 1 bis 9 sollen so in das Quadrat eingetragen werden, dass in jeder Reihe und in jeder Spalte die Summe 15 entsteht.
 Jede Zahl darf nur **einmal** vorkommen.

	9	
		8
7	5	

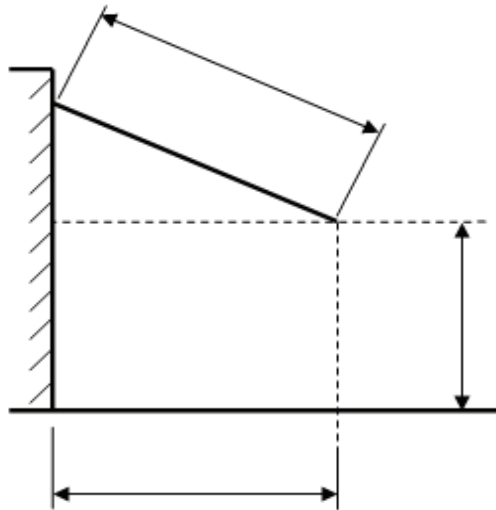
Reihe (Summe 15)



	Aufgabe 1	Aufgabe 2
Mögliche Punkte	2	2
Erreichte Punkte		

- 3) Familie Bokern möchte über der Terrasse ihres Wohnhauses eine Markise anbringen. Die Markise lässt sich insgesamt 4,50 m ausrollen und reicht dabei 4,40 m auf die Terrasse. Das Ende der Markise soll sich in einer Höhe von 2,10 m über dem Boden befinden.

- a) Trage die gegebenen Maße in die Skizze ein.



(Skizze nicht maßstäblich)

Die Breite der Markise beträgt 5,20 m.

- b) Berechne die Fläche der Markise.
- c) Zeichne die Markise im Maßstab 1 : 100.
- d) In welcher Höhe muss die Markise am Haus angebracht werden?

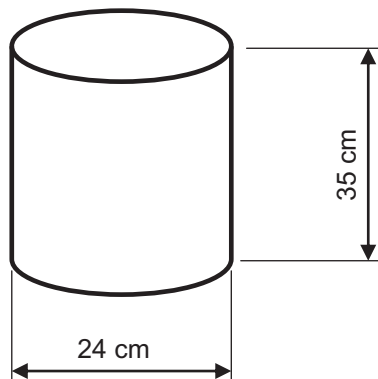
	Aufgabe 3			
	a	b	c	d
Mögliche Punkte	1	1	2	3
Erreichte Punkte				

- 4) Die 10. Klasse der Waldschule möchte an einer Aufräumaktion im Naturschutzgebiet Wattenmeer teilnehmen. Aus Erfahrung weiß der Naturschutzbeauftragte, dass 36 Schülerinnen und Schüler die Aufgabe in 3 Stunden schaffen können.

Die 10. Klasse besteht aus 24 Schülerinnen und Schülern. Wie lange wird die Aufräumaktion dauern, wenn alle mitmachen?

Gib die Lösung im Antwortsatz in Stunden und Minuten an.

- 5) Der zylinderförmige Behälter ist randvoll mit Wasser gefüllt.



(Skizze nicht maßstäblich)

Wie viel Liter Wasser befinden sich in dem Behälter?

Beachte:
1 dm³ = 1 Liter

	Aufgabe 4	Aufgabe 5
Mögliche Punkte	3	3
Erreichte Punkte		

- 6) Die Tabelle zeigt die Veränderung der Arbeitszeit eines Handwerkers von 1950 bis zum Jahr 2010.

Durchschnittliche Arbeitszeit eines Handwerkers		
	1950	2010
Stunden pro Tag	8	7,5
Stunden pro Woche	48	37,5
Stunden pro Jahr	2350	1575

- a) Wie viele Stunden hat ein Handwerker im Jahr 1950 durchschnittlich pro Woche gearbeitet?
- b) Wie viele Tage hat ein Handwerker im Jahr 1950 durchschnittlich pro Woche gearbeitet?
- c) Um wie viele Stunden ist die Arbeitszeit pro Woche in den Jahren von 1950 bis 2010 gesunken?
- d) Um wie viel Prozent ist die Arbeitszeit pro Woche in den Jahren von 1950 bis 2010 gesunken? Runde im Antwortsatz auf eine Stelle nach dem Komma.
- e) Entscheide bei jeder der folgenden Fragen, ob sie mit den Angaben der Tabelle „Durchschnittliche Arbeitszeit eines Handwerkers“ lösbar oder nicht lösbar ist.

Frage	lösbar	nicht lösbar
Wie viele Stunden musste ein Handwerker im Jahr 1950 mehr arbeiten als im Jahr 2010?		
Mussten Handwerker im Jahr 2010 mehr Stunden pro Tag arbeiten als im Jahr 1950?		
Wie viele Stunden hat ein Handwerker 1980 pro Woche gearbeitet?		

	Aufgabe 6				
	a	b	c	d	e
Mögliche Punkte	1	2	1	2	3
Erreichte Punkte					

- 7) Eine rechteckige Doppelgarage ist 5 m lang und 6,50 m breit.
- a) Berechne den Umfang des Doppelgaragenbodens.
- b) Der Boden der rechteckigen Doppelgarage soll möglichst kostengünstig mit Zementplatten gepflastert werden.
Es sind zwei verschieden große quadratische Zementplatten im Angebot.

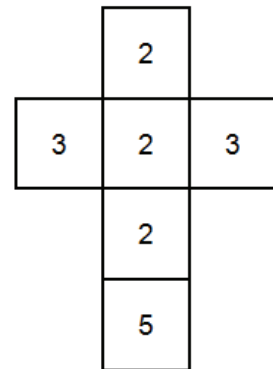
Angebot 1: Zementplatten mit der Kantenlänge 50 cm kosten 5 € pro Stück

Angebot 2: Platten mit der Kantenlänge 25 cm werden für 2 € das Stück angeboten.

Wie viele Platten mit der Kantenlänge 50 cm benötigt man? Notiere einen Antwortsatz.

- c) Welches Angebot ist günstiger?
Begründe deine Antwort.

- 8) Gegeben ist das folgende Würfelnetz:
- a) Berechne die Wahrscheinlichkeit eines jeden Ereignisses und trage sie in die Tabelle ein.



Ereignis	Wahrscheinlichkeit
Mit dem Würfel wird eine 5 geworfen.	
Mit dem Würfel wird eine 2 geworfen.	
Mit dem Würfel wird eine Zahl geworfen, die kleiner als 5 ist.	

- b) Es wird zweimal hintereinander gewürfelt.
Wie groß ist die Wahrscheinlichkeit, dass beide Male eine gerade Zahl geworfen wird?

	Aufgabe 7			Aufgabe 8	
	a	b	c	a	b
Mögliche Punkte	1	2	2	3	2
Erreichte Punkte					

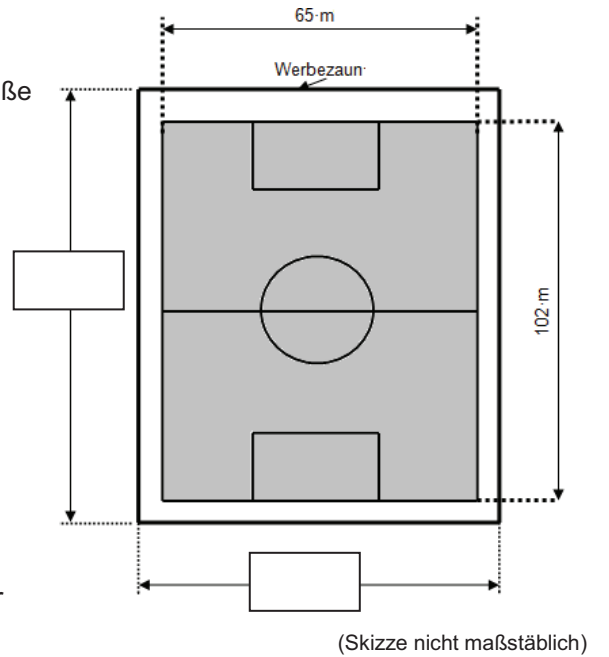
Name:.....

Klasse:.....

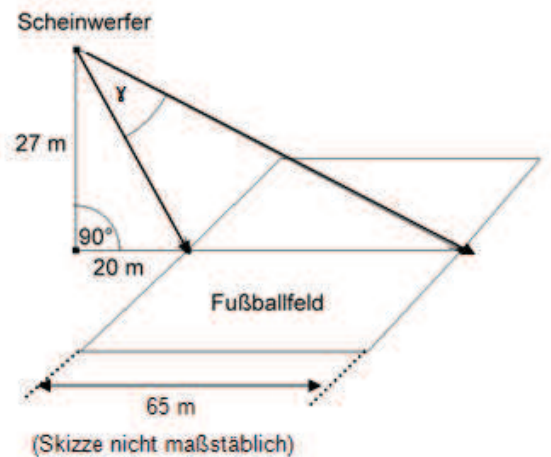
Das Fußballfeld hat eine Breite von 65 m und eine Länge von 102 m.

Um das Fußballfeld ist im Abstand von 2 m ein 85 cm hoher Zaun errichtet worden, der ganz zu Werbezwecken genutzt wird.

- a) Vervollständige die Skizze, indem du die fehlenden Maße in die Kästchen an den Pfeilen notierst.
- b) Wie groß ist die gesamte zur Verfügung stehende Werbefläche in m²?
- c) Die Kosten für den Zaun werden nach der Zaunlänge berechnet.
Ein Meter Zaun kostet 108 €. Berechne die Höhe der Kosten, die der Verein für den Zaun bezahlt hat.
(Wenn du Aufgabe b nicht gelöst hast, rechne mit einer Zaunlänge von 365 m.)



- d) Der Sportverein rechnet pro Jahr mit 8400 € Einnahmen für die Werbung auf dem Zaun. Nach welcher Zeit sind die Kosten des Zaunes durch die Werbeeinnahmen ausgeglichen?
Gib das Ergebnis im Antwortsatz in Jahren und Monaten an.
(Wenn du Aufgabe c nicht gelöst hast, rechne mit Kosten von 39900 €.)



- e) In heutigen Stadien sind Scheinwerfer fest installiert. Ein Scheinwerfer ist an einem Mast in 27 m Höhe befestigt. Der Mast steht 20 m vom Fußballfeld entfernt. Wie groß muss der Winkel γ am Scheinwerfer eingestellt werden, damit der Scheinwerfer die gesamte Breite des Fußballfeldes ausleuchten kann?
Löse die Aufgabe durch eine maßstabsgetreue Zeichnung.

	Wahlaufgabe 1				
	a	b	c	d	e
Mögliche Punkte	1	3	1	2	3
Erreichte Punkte					

Name:.....

Klasse:.....

Eine dumme Angewohnheit

Wenn Katrin die Kerzen in ihrer Wohnung anzündet, verwendet sie nur Streichhölzer.

Die **benutzten** Streichhölzer steckt sie wieder in die Schachtel zurück. Beim Entnehmen der Streichhölzer schaut sie nicht hin und erwischt entweder **neue** oder **benutzte** Streichhölzer.

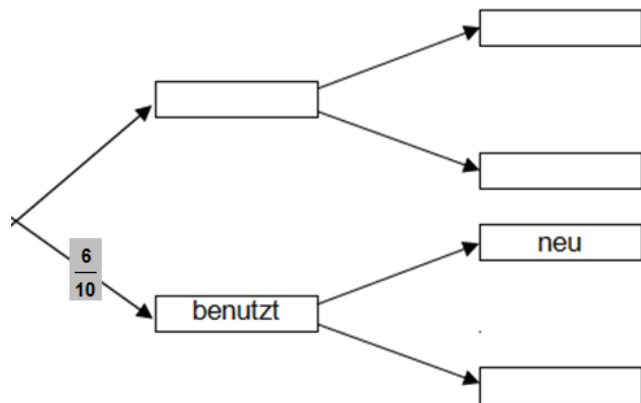
Katrin hat in ihrer Schachtel noch 4 **neue** und 6 **benutzte** Streichhölzer.

Sie greift ohne hinzusehen in die Schachtel und nimmt ein Streichholz heraus.

- a) Wie groß ist die Wahrscheinlichkeit, dass sie ein **neues** Streichholz entnimmt?
Gib das Ergebnis als Bruch und in Prozent an.

Katrins Mutter greift zweimal hintereinander in die Schachtel und entnimmt ein Streichholz.
Sie legt das entnommene Streichholz **nicht** wieder zurück.

- b) Fülle für das Vorgehen der Mutter das vorgegebene Baumdiagramm aus. Notiere die Wahrscheinlichkeiten entlang der entsprechenden Pfade.



- c) Wie groß ist die Wahrscheinlichkeit, dass die Mutter zweimal ein **neues** Streichholz zieht?
Markiere den Pfad im Baumdiagramm und berechne die Wahrscheinlichkeit.

- d) In Monas Schachtel sind 4 **neue** und 10 **benutzte** Streichhölzer.
In Toms Schachtel sind 6 **neue** und 10 **benutzte** Streichhölzer.
Wer von beiden hat größere Chancen, beim ersten Griff ein **neues** Streichholz zu ziehen?
Begründe deine Antwort.

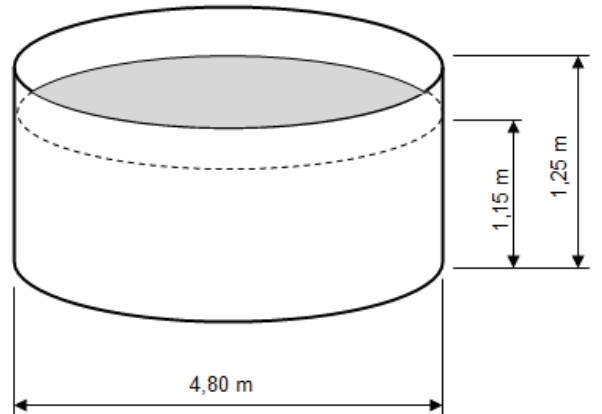
	Wahlaufgabe 2			
	a	b	c	d
Mögliche Punkte	2	3	3	2
Erreichte Punkte				

Name:.....

Klasse:.....

Ein Gartenschwimmbecken mit kreisförmiger Grundfläche hat einen Durchmesser von 4,80 m.
Die Wandhöhe beträgt 1,25 m.

- a) Um welchen geometrischen Körper handelt es sich bei dem Schwimmbecken?
- b) Berechne den Umfang des Schwimmbeckens.
- c) Die Wandfläche des Schwimmbeckens soll innen neu gestrichen werden.
Berechne die zu streichende Fläche.
(Wenn du Aufgabe b nicht gelöst hast, rechne mit einem Umfang von 15,70 m.)



(Skizze nicht maßstäblich)

- d) Wenn das Becken im Sommer mit Wasser gefüllt ist, reicht das Wasser 1,15 m hoch.

Berechne die Wassermenge, die sich im Sommer im Schwimmbecken befindet.
Notiere einen Antwortsatz und gib das Ergebnis gerundet in ganzen Litern an.

Beachte
1 m³ = 1000 Liter

- e) Im Frühling wurde das Schwimmbecken neu gestrichen und musste vorher völlig leer gepumpt werden. Für den Sommer soll es bis zu einer Höhe von 1,15 m mit Wasser gefüllt werden.

Aus der Wasserleitung fließen in einer Stunde 1321 Liter Wasser.

Wann ist das Becken wieder gefüllt, wenn die Wasserzufuhr am Montag um 6:00 Uhr eingeschaltet wird?

Gib im Antwortsatz sowohl den Wochentag als auch die Uhrzeit an.

(Wenn du Aufgabe d nicht gelöst hast, rechne mit 19485 Litern.)

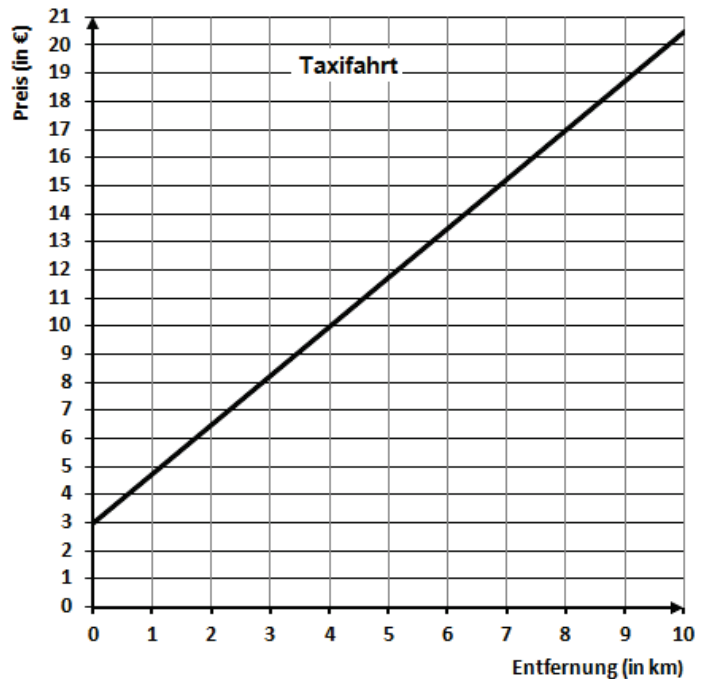
	Wahlaufgabe 3				
	a	b	c	d	e
Mögliche Punkte	1	1	2	3	3
Erreichte Punkte					

Name:.....

Klasse:.....

a) Lies den Preis für eine Taxifahrt von 4 km Länge aus der Grafik ab und notiere ihn.

Taxifahrten werden teurer!
 Der neue Grundpreis für eine Taxifahrt beträgt 3,50 €.
 Jeder gefahrene Kilometer kostet 2,00 €.



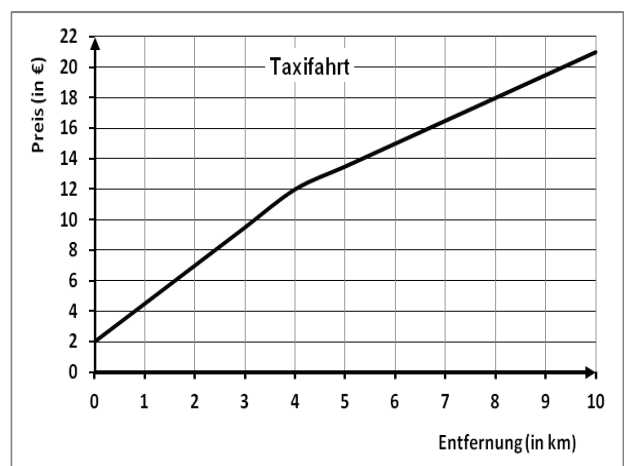
b) Erstelle eine Wertetabelle mit vier Wertepaaren für den neuen Tarif.

c) Zeichne den Graf für den neuen Tarif in das Koordinatensystem ein.

d) Wie teuer ist eine Taxifahrt von 4 km Länge nach dieser Preiserhöhung?

e) Um wie viel Prozent wird eine Taxifahrt von 4 km Länge nach der Preiserhöhung teurer?
 (Wenn du Aufgabe a nicht gelöst hast, rechne mit 8,00 €. Wenn du Aufgabe d nicht gelöst hast, rechne mit 8,60 €.)

f) Das Schaubild stellt den Preis für eine Taxifahrt dar.
 Peter behauptet: „Der Kilometerpreis für Kurzstrecken ist höher als der Kilometerpreis für längere Strecken.“
 Entscheide, ob Peters Aussage wahr oder falsch ist. Begründe deine Entscheidung.



	Wahlaufgabe 4					
	a	b	c	d	e	f
Mögliche Punkte	1	2	2	1	2	2
Erreichte Punkte						